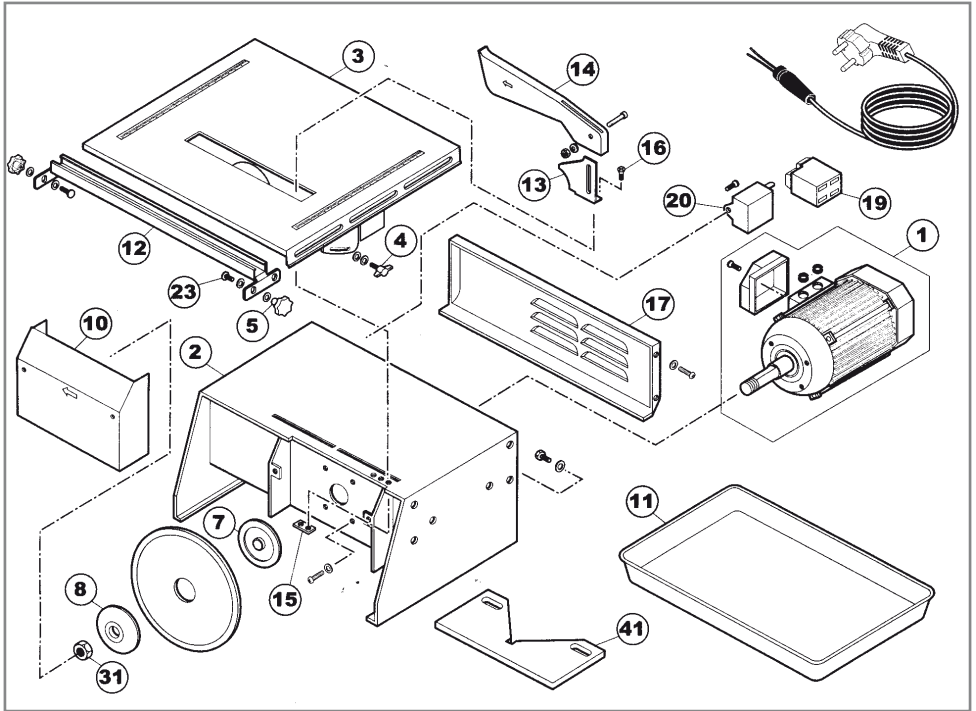


# MINIELETTROMONTOLIT



## LISTA COMPONENTI / PARTS LIST

1	Motore	Motor assembly
2	Telaio	Standing Frame
3	Piano di lavoro	Table set
4	Pomolo bloccaggio piano di lavoro	Adjusting knob for table set
5	Pomolo bloccaggio guida 90°	Rip fence Knob
7	Flangia portadisco interna	Internal plate
8	Flangia portadisco esterna	External plate
10	Riparo disco	Lower safe guard disc
11	Contenitore acqua	Water tank
12	Guida laterale per 90°	Lateral stop
13	Supporto carter copridisco	Safe guard disc support
14	Carter copridisco	Safe guard disc
15	Dado per supporto carter copridisco	Support nut for safe guard disc
16	Vite per supporto carter copridisco	Support screw for safe guard disc
17	Carter vano motore	Motor profile
19	Interruttore	Switch
20	Riparo interruttore	Switch support
23	Vite per pomolo bloccaggio guida 90°	Screw fence Knob
31	Dado per bloccaggio disco	Disk nut
41	Guida laterale per 45°	Cut 45° guide